



## All-Wheel-Dumper-Wywrotka z napędem na wszystkie koła AC 600 M



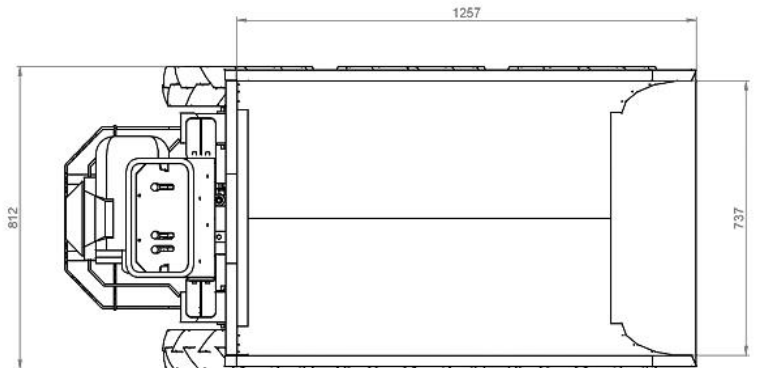
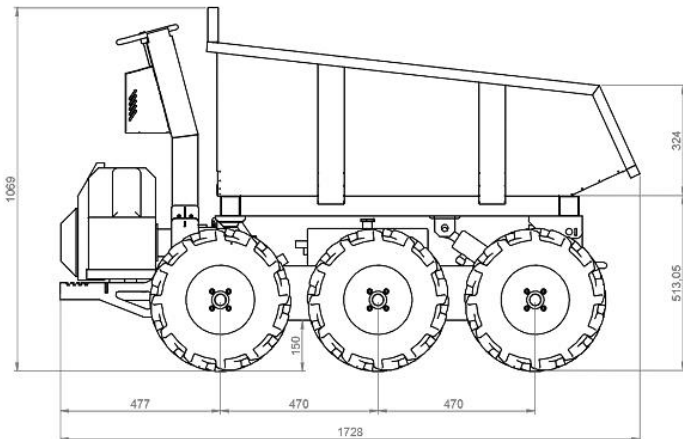
Snowblade



Loading Crane

# AC 600 M

### Dane Techniczne



<b>Silnik</b>	
Honda	GX 200
Typ	1 cyl. / 4- suwowy
Pojemność	200 cm <sup>3</sup>
Moc	4,8 kW (6,5 HP)
Ilość obrotów /min	3600/rpm
Starter	ręczny
Filtr powietrza	suchy
Filtr paliwa	gaza
<b>Napęd</b>	hydrostatyczny
<b>Napęd za pomocą</b>	Silników hydraulicznych
<b>Charakterystyka</b>	Hydrauliczny wywrot



<b>Charakterystyka operacyjna</b>	
Waga	280 kg
Max. Ładowność	600 kg
Max. Waga operacyjna (z ład.)	880 kg
Wywrot	hydrauliczny
Możliwość wspinania	max. 26° (50%)
Zakres prędkości	0 - 4 kph
Ciśnienie oleju	170 bar
Przepływ oleju	6 ltr./min.

## All-Wheel-Dumper – Wywrotka z napędem na wszystkie koła AC 600 P



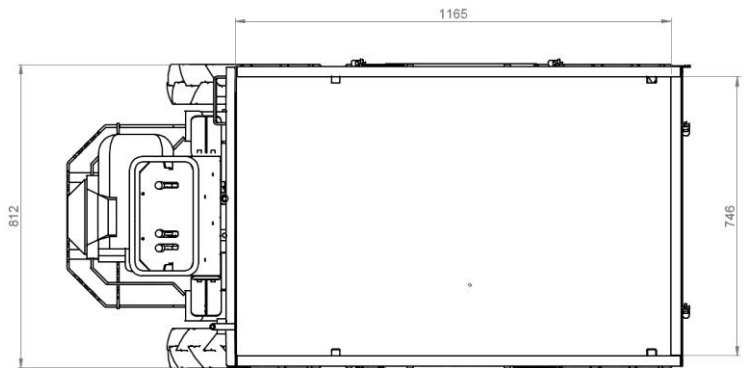
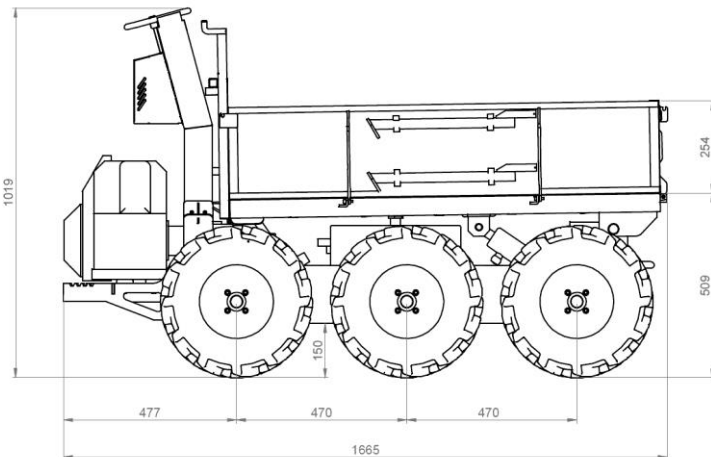
Snowblade



Loading Crane

# AC 600 P

### Dane Techniczne



<b>Silnik</b>	
Honda	GX 200
Typ	1 cyl. / 4- suwowy
Pojemność	200 cm <sup>3</sup>
Moc	4,8 kW (6,5 HP)
Ilość obrotów / min.	3600/rpm
Starter	ręczny
Filtr powietrza	suchy
Filtr paliwa	gaza

<b>Napęd</b>	hydrostatyczny
<b>Napęd za pomocą</b>	Silników hydraulicznych
<b>Charakterystyka</b>	Hydrauliczny wywrot

<b>Charakterystyka operacyjna</b>	
Waga	280 kg
Max. Ładowność	600 kg
Max. Waga operacyjna (z ład.)	880 kg
Wywrot	hydrauliczny
Możliwość wspinania	max. 26° (50%)
Zakres prędkości	0 - 4 kph
Ciśnienie oleju	170 bar
Przepływ oleju	6 ltr./min.

